

## BC-5Y2UC08WKD15

3.3 卡

### Description 产品描述:

- **5mm Round Lamp**                    5mm 有边圆头灯
- **Lens Color**                            胶体颜色: **Water clear** 无色透明
- **Emission Color**                    发光颜色: 甚高亮黄色
- **Viewing Angle**                    半功率视角: **15°**
- **No Stopper**                            无卡位
- **Dice Material**                        晶片材质: **InGaN**

### Absolute Maximum Ratings( $T_a=25^\circ\text{C}$ )最大限度性能参数( $T_a=25^\circ\text{C}$ )

Items 项	Symbol 符号	Absolute maximum Rating 最大限度	Unit 单位
DC Forward Current 正向电流*	$I_F$	30	mA
Peak Forward Current*正向峰值电流	$I_{FP}$	120	mA
Reverse Voltage 反向电压	$V_R$	5	V
Power Dissipation 消耗功率	$P_D$	108	mW
Operation Temperature 工作温度	$T_{opr}$	-30~+70	°C
Storage Temperature 储存温度	$T_{stg}$	-40~+100	°C
Lead Soldering Temperature 焊锡温度	$T_{sol}$	Max. 260°C for 5 sec Max. (3mm from the base of the epoxy bulb) 最大 260°C 5 秒钟以内. (自胶体底部 3mm 以下)	

\*pulse width $\leq$ 0.1msec    duty $\leq$ 1/10 脉冲宽度 $\leq$ 0.1msec    占空比 $\leq$ 1/10

### Typical Electrical & Optical Characteristics( $T_a=25^\circ\text{C}$ )产品光电特性( $T_a=25^\circ\text{C}$ )

Items 项目	Symbol 符号	Condition 条件	Min. 最小值	Typ. 平均值	Max. 最大值	Unit 单位
Forward Voltage 正向电压	$V_F$	$I_F=20\text{mA}$	2.05	2.13	2.2	V
Reverse Current 反向电流	$I_R$	$V_R=5\text{V}$	---	---	10	$\mu\text{A}$
波长	$\lambda_d$	$I_F=20\text{mA}$	---		590	nm
Luminous Intensity 发光强度	$I_v$	$I_F=20\text{mA}$	---	3800	---	mcd
50% power Angle 半功率角度	201/2H-H	$I_F=20\text{mA}$	---	15	---	deg
	201/2V-V	$I_F=20\text{mA}$	---	---	---	deg

## Rank Combination (IF=20mA)档次分类(IF=20mA)

<b>Luminous Rank</b> 亮度分类	3500-4000	4000-4500		
	√	√		

**\*Measurement Uncertainty of Luminous Intensity: ±10%**  
亮度误差±10%

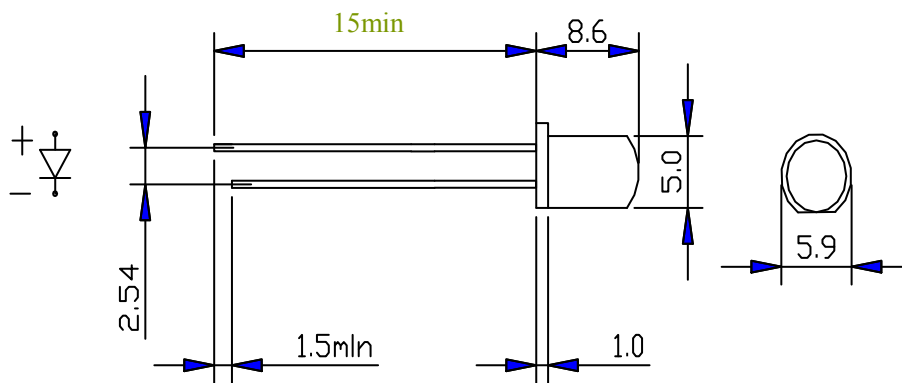
**Unit 单位:mcd**

<b>Forward Voltage Rank</b> 工作电压分类	2.0-2.2			
	√			

**\*Measurement Uncertainty of Forward Voltage: ±0.1V**  
电压误差±0.1V

**Unit 单位:V**

## Outline Drawing 外形图:



### NOTES 备注:

1. All dimensions area in mm tolerance is  $\pm 0.25\text{mm}$  unless otherwise noted. 所有尺寸单位为 mm, 如无特殊说明误差范围为  $\pm 0.25$  mm.
2. An epoxy meniscus may extend about 0.5mm down the leads. 胶体沿支架延伸不可超过 0.5 mm.
3. Burr around bottom of epoxy may be 0.5mm max. 多胶不超过 0.5mm.