

BC-5 R G 9 U W 0 8 W K P 5 0

2.7 卡

Description 产品描述:

- **5mm Round Lamp** **5 mm** 三脚红绿双色共阴发光二极管
- **Lens Color** 胶体颜色: 白色散射
- **Emission Color** 发光颜色: **Red** 红色 (阳极短脚) **Green** 绿色 (阳极长脚)
- **Viewing Angle** 半功率视角: 50°
- **No Stopper** 无卡位
- **Dice Material** 晶片材质: **InGaN**

Absolute Maximum Ratings($T_a=25^\circ\text{C}$)最大限度性能参数($T_a=25^\circ\text{C}$)

Items 项目	Symbol 符号	Absolute maximum Rating 最大限度	Unit 单位
DC Forward Current 正向电流*	I_F	20	mA
Peak Forward Current*正向峰值电流	I_{FP}	100	mA
Reverse Voltage 反向电压	V_R	5	V
Power Dissipation 消耗功率	P_D	108	mW
Operation Temperature 工作温度	T_{opr}	-40~+85	°C
Storage Temperature 储存温度	T_{stg}	-40~+100	°C
Lead Soldering Temperature 焊锡温	T_{sol}	Max. 260°C for 5 sec Max. (3mm from the base of the epoxy bulb) 最大 260°C 5 秒钟以内. (自胶体底部	

*pulse width \leq 0.1msec duty \leq 1/10 脉冲宽度 \leq 0.1msec 占空比 \leq 1/10

Typical Electrical & Optical Characteristics($T_a=25^\circ\text{C}$)产品光电特性($T_a=25^\circ\text{C}$)

项目	符号	条件	最小值	平均值	最大值	单位
Forward Voltage 正向电压	V_F (红)	$I_F=20\text{mA}$	---	2.0	---	V
	V_F (绿)	$I_F=20\text{mA}$	---	3.24	---	V
Reverse Current 反向电流	I_R (红)	$V_R=5\text{V}$	---	---	10	μA
	I_R (绿)	$V_R=5\text{V}$	---	---	10	μA
Color Temperature 色温	CCT	$I_F=20\text{mA}$	N/A	N/A	N/A	K
Chromaticity Coordinates 色坐标	X	$I_F=20\text{mA}$	---	N/A	---	---
	Y	$I_F=20\text{mA}$	---	N/A	---	---
Luminous Intensity 发光强度	I_V (红)	$I_F=20\text{mA}$	---	1511	---	mcd
	I_V (绿)	$I_F=20\text{mA}$	---	3878	---	mcd
50% power Angle 半功率角度	201/2H-H	$I_F=20\text{mA}$	N/A	50	N/A	deg
	201/2V-V	$I_F=20\text{mA}$	N/A	N/A	N/A	deg

Rank Combination (IF=20mA)档次分类(IF=20mA)

*Measurement Uncertainty of Luminous Intensity: $\pm 10\%$

亮度误差 $\pm 10\%$

Luminous Rank 亮度分类	1400-1620	3720-4200		
	√ (红)	√ (绿)		

Unit 单位:mcd

Forward Voltage Rank 工作电压分类	1.9-2.4	3.1-3.2		
	√ (红)	√(绿)		

*Measurement Uncertainty of Forward Voltage: $\pm 0.1V$

Unit 单位:V

电压误差 $\pm 0.1V$

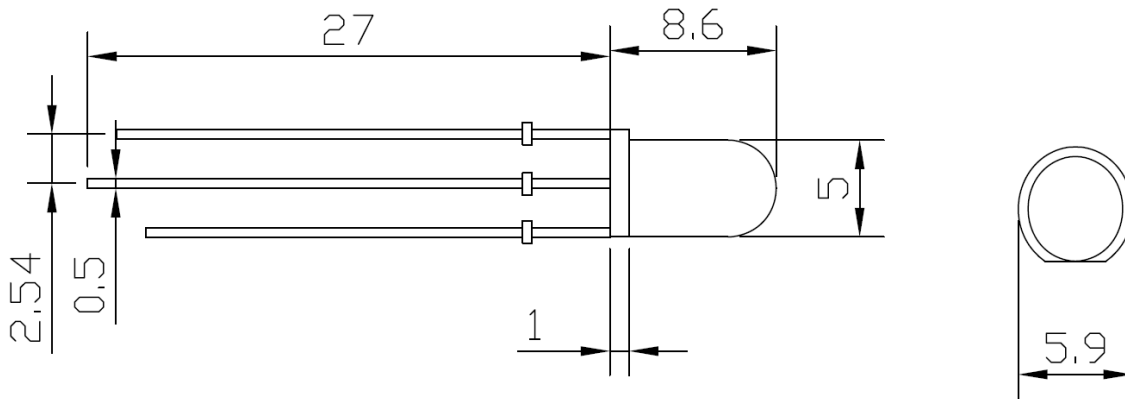
Dominant Wavelength Rank 主波长分类	630-635	510-520		
	(红) √	(绿) √		

*Measurement Uncertainty of Dominant Wavelength $\pm 1.0nm$

Unit 单位:nm

主波长误差 $\pm 1.0nm$

Outline Drawing 外形图:



NOTES 备注:

1. All dimensions area in mm tolerance is $\pm 0.25\text{mm}$ unless otherwise noted. 所有尺寸单位为 mm, 如无特殊说明误差范围为 ± 0.25 mm.
2. An epoxy meniscus may extend about 0.5mm down the leads. 胶体沿支架延伸不可超过 0.5 mm.
3. Burr around bottom of epoxy may be 0.5mm max. 多胶不超过 0.5mm.