

BC-5R4UD507WKP130

3.3 卡

Description 产品描述:

- | | |
|-------------------------|-------------------------------------|
| ■ 5mm Round Lamp | 5mm 圆头无边白灯 |
| ■ Lens Color | 胶体颜色: Tint diffused 有色散射 |
| ■ Emission Color | 发光颜色: Ultra Bright Red 甚高亮红光 |
| ■ Viewing Angle | 半功率视角: 130° |
| ■ No Stopper | 无卡位 |
| ■ Dice Material | 晶片材质: InGaN |

Absolute Maximum Ratings($T_a=25^\circ\text{C}$)最大限度性能参数($T_a=25^\circ\text{C}$)

Items 项	Symbol 符号	Absolute maximum Rating 最大限度	Unit 单位
DC Forward Current 正向电流*	I_F	30	mA
Peak Forward Current*正向峰值电流	I_{FP}	120	mA
Reverse Voltage 反向电压	V_R	5	V
Power Dissipation 消耗功率	P_D	108	mW
Operation Temperature 工作温度	T_{opr}	-30~+70	°C
Storage Temperature 储存温度	T_{stg}	-40~+100	°C
Lead Soldering Temperature	T_{sol}	Max. 260°C for 5 sec Max. (3mm from the base of the epoxy bulb)最大 260°C 5 秒钟以内。(自胶体底部 3mm)	

*pulse width \leq 0.1msec duty \leq 1/10 脉冲宽度 \leq 0.1msec 占空比 \leq 1/10

Typical Electrical & Optical Characteristics($T_a=25^\circ\text{C}$)产品光电特性($T_a=25^\circ\text{C}$)

Items 项目	Symbol 符号	Condition 条件	Min. 最小值	Typ. 平均值	Max. 最大值	Unit 单位
Forward Voltage 正向电压	V_F	$I_F=20\text{mA}$	---	2.12	---	V
Reverse Current 反向电流	I_R	$V_R=5\text{V}$	---	---	10	μA
Color Temperature 色温	CCT	$I_F=20\text{mA}$	---	---	---	K
Chromaticity Coordinates 色座标	X	$I_F=20\text{mA}$	---	---	---	---
	Y	$I_F=20\text{mA}$	---	---	---	---
Luminous Intensity 发光强度	I_V	$I_F=20\text{mA}$	---	105	---	mcd
50% power Angle 半功率角度	2 θ 1/2H-H	$I_F=20\text{mA}$	---	130	---	deg
	2 θ 1/2V-V	$I_F=20\text{mA}$	---	---	---	deg



Rank Combination (I_F=20mA)档次分类(I_F=20mA)

Luminous Rank 亮度分类	100-105			
	√			

*Measurement Uncertainty of Luminous Intensity: ±10%
亮度误差±10%

Unit 单位:mcd

Forward Voltage Rank 工作电压分类	2.0-2.12			
	√			

*Measurement Uncertainty of Forward Voltage: ±0.1V
电压误差±0.1V

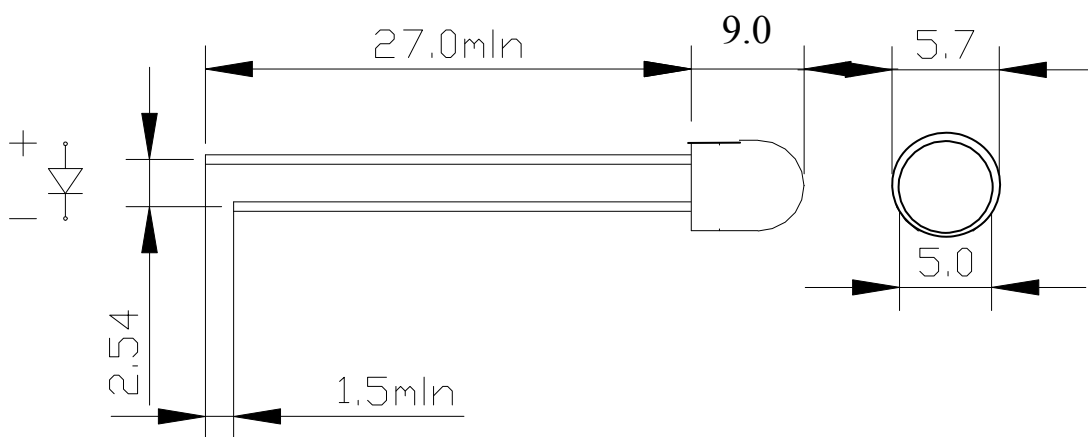
Unit 单位:V

Dominant Wavelength Rank	600-630			
	√			

*Measurement Uncertainty of Dominant Wavelength ±1.0nm
主波长误差±1.0nm

Unit 单位:nm

Outline Drawing 外形图:



NOTES 备注:

1. All dimensions area in mm tolerance is $\pm 0.25\text{mm}$ unless otherwise noted. 所有尺寸单位为 mm, 如无特殊说明误差范围为 ± 0.25 mm.
2. An epoxy meniscus may extend about 0.5mm down the leads. 胶体沿支架延伸不可超过 0.5 mm.
3. Burr around bottom of epoxy may be 0.5mm max. 多胶不超过 0.5mm.