

BC-5R3HD08WKP60

1.5 卡

Description 产品描述:

- **5mm Round Lamp** 5 mm 圆头灯
- **Lens Color** 胶体颜色: **Tint Diffused** 有色散色
- **Emission Color** 发光颜色: **High Bright Red** 高亮红光
- **Viewing Angle** 半功率视角: **60°**
- **No Stopper** 无卡位
- **Dice Material** 晶片材质: **AlGaInP**

Absolute Maximum Ratings($T_a=25^\circ\text{C}$)最大限度性能参数($T_a=25^\circ\text{C}$)

Items 项目	Symbol 符号	Absolute maximum Rating 最大限度	Unit 单位
DC Forward Current 正向电流*	I_F	30	mA
Peak Forward Current*正向峰值电流	I_{FP}	120	mA
Reverse Voltage 反向电压	V_R	5	V
Power Dissipation 消耗功率	P_D	72	mW
Operation Temperature 工作温度	T_{opr}	-40~+85	$^\circ\text{C}$
Storage Temperature 储存温度	T_{stg}	-40~+100	$^\circ\text{C}$
Lead Soldering Temperature 焊锡温度	T_{sol}	Max. 260 $^\circ\text{C}$ for 5 sec Max. (3mm from the base of the epoxy bulb) 最大 260 $^\circ\text{C}$ 5 秒钟以内. (自胶体底部 3mm 以下)	

*pulse width \leq 0.1msec duty \leq 1/10 脉冲宽度 \leq 0.1msec 占空比 \leq 1/10

Typical Electrical & Optical Characteristics($T_a=25^\circ\text{C}$)产品光电特性($T_a=25^\circ\text{C}$)

Items 项目	Symbol 符号	Condition 条件	Min. 最小值	Typ. 平均值	Max. 最大值	Unit 单位
Forward Voltage 正向电压	V_F	$I_F=20\text{mA}$	---	2.0	2.4	V
Reverse Current 反向电流	I_R	$V_R=5\text{V}$	---	---	10	μA
Dominant Wavelength 主波长	λ_D	$I_F=20\text{mA}$	---	635	---	nm
Luminous Intensity 发光强度	I_v	$I_F=20\text{mA}$	30	70	100	mcd
50% power Angle 半功率角度	201/2H-H	$I_F=20\text{mA}$	---	60	---	deg
	201/2V-V	$I_F=20\text{mA}$	---	---	---	deg

Rank Combination (I_F=20mA) 档次分类(I_F=20mA)

Luminous Rank 亮度分类	30~50	50~70	70~100	

*Measurement Uncertainty of Luminous Intensity: $\pm 10\%$

亮度误差 $\pm 10\%$

Unit 单位:mcd

Forward Voltage Rank 工作电压分类	1.9~2.1	2.1~2.3		

*Measurement Uncertainty of Forward Voltage: $\pm 0.1V$

电压误差 $\pm 0.1V$

Unit 单位:V

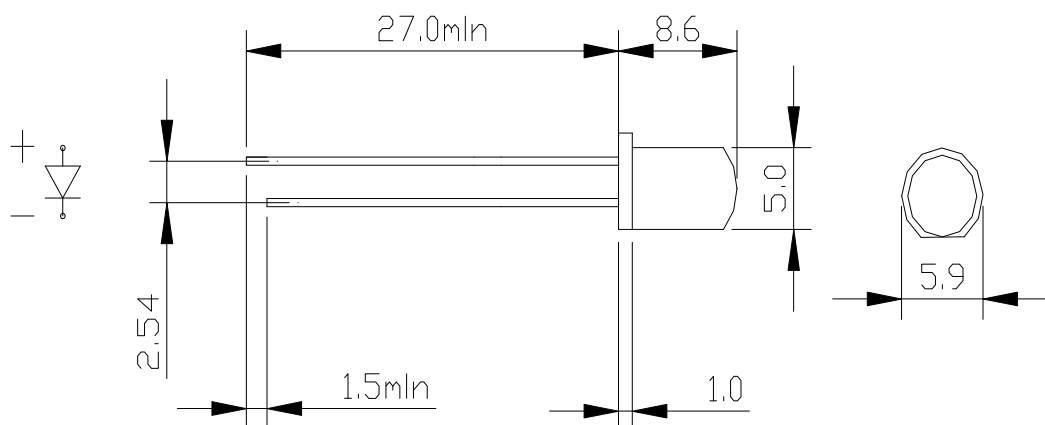
Dominant Wavelength Rank 主波长分类	630~635	635~640	640~645	

*Measurement Uncertainty of Dominant Wavelength $\pm 1.0nm$

主波长误差 $\pm 1.0nm$

Unit 单位:nm

Outline Drawing 外形图:



NOTES 备注:

1. All dimensions area in mm tolerance is $\pm 0.25\text{mm}$ unless otherwise noted. 所有尺寸单位为 mm, 如无特殊说明误差范围为 ± 0.25 mm.
2. An epoxy meniscus may extend about 0.5mm down the leads. 胶体沿支架延伸不可超过 0.5 mm.
3. Burr around bottom of epoxy may be 0.5mm max. 多胶不超过 0.5mm.