



BC-5NW4UC052WKP65

3.8 卡

Description 产品描述:

- **5mm Round Lamp** 5mm 大钢盔灯
- **Lens Color** 胶体颜色: **Water clear** 无色透明
- **Emission Color** 发光颜色: **Ultra Bright Ware White** 甚高亮暖白光
- **Viewing Angle** 半功率视角: **65°**
- **No Stopper** 无卡位
- **Dice Material** 晶片材质: **InGaN**

Absolute Maximum Ratings($T_a=25^{\circ}\text{C}$) 最大限度性能参数($T_a=25^{\circ}\text{C}$)

Items 项目	Symbol 符号	Absolute maximum Rating 最大限度	Unit 单位
DC Forward Current 正向电流*	I_F	30	mA
Peak Forward Current*正向峰值电流	I_{FP}	120	mA
Reverse Voltage 反向电压	V_R	5	V
Power Dissipation 消耗功率	P_D	108	mW
Operation Temperature 工作温度	T_{opr}	-30~+70	$^{\circ}\text{C}$
Storage Temperature 储存温度	T_{stg}	-40~+100	$^{\circ}\text{C}$
Lead Soldering Temperature 焊锡温度	T_{sol}	Max. 260 $^{\circ}\text{C}$ for 5 sec Max. (3mm from the base of the epoxy bulb) 最大 260 $^{\circ}\text{C}$ 5 秒钟以内. (自胶体底部 3mm 以下)	

*pulse width $\leq 0.1\text{msec}$ duty $\leq 1/10$ 脉冲宽度 $\leq 0.1\text{msec}$ 占空比 $\leq 1/10$

Typical Electrical & Optical Characteristics($T_a=25^{\circ}\text{C}$) 产品光电特性($T_a=25^{\circ}\text{C}$)

Items 项目	Symbol 符号	Condition 条件	Min. 最小值	Typ. 平均值	Max. 最大值	Unit 单位
Forward Voltage 正向电压	V_F	$I_F = 20\text{mA}$	3.0	3.2	3.6	V
Reverse Current 反向电流	I_R	$V_R = 5\text{V}$	---	---	10	μA
Color Temperature 色温	CCT	$I_F = 20\text{mA}$	---	3200	---	K
Chromaticity Coordinates 色座标	X	$I_F = 20\text{mA}$	---	0.4280	---	---
	Y	$I_F = 20\text{mA}$	---	0.4090	---	---
Luminous Intensity 发光强度	I_v	$I_F = 20\text{mA}$	---	3000	---	mcd
50% power Angle 半功率角度	201/2H-H	$I_F = 20\text{mA}$	---	65	---	deg
	201/2V-V	$I_F = 20\text{mA}$	---	---	---	deg

Rank Combination (I_F=20mA) 档次分类(I_F=20mA)

Luminous Rank 亮度分类	2000~2500	2500~3000	3000~3500	

*Measurement Uncertainty of Luminous Intensity: $\pm 10\%$
亮度误差 $\pm 10\%$

Unit 单位: mcd

Forward Voltage Rank 工作电压分类	3.0~3.2	3.2~3.4	3.4~3.6	

*Measurement Uncertainty of Forward Voltage: $\pm 0.1V$
电压误差 $\pm 0.1V$

Unit 单位: V

Color Ranks 色座标(I_F=20Ma, T_a=25°C)

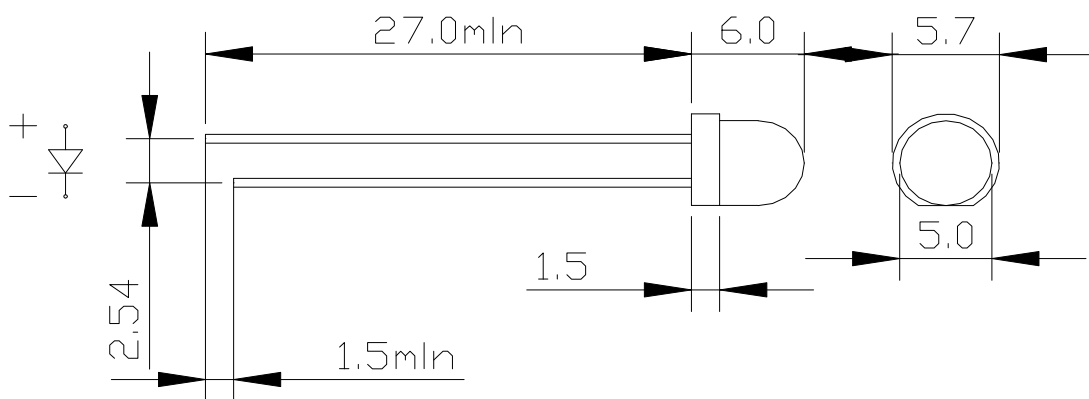
Color Ranks		CIE				CCT
X	Y	0.3638	0.4087	0.3820	0.3540	3700K-4600K
	X	0.4001	0.4322	0.3580	0.3400	
X	Y	0.4087	0.4608	0.4226	0.3820	3000K-3700K
	X	0.4322	0.4570	0.3775	0.3580	
X	Y	0.4608	0.5090	0.4600	0.4226	2500K-3000K
	X	0.4570	0.4689	0.3864	0.3775	

*Measurement Uncertainty of the color coordinates: ± 0.015
色座标 X、Y 的测量公差为 ± 0.015

*Measurement Uncertainty of Color Temperature $\pm 100K$
色温误差 $\pm 100K$

Unit 单位: K

Outline Drawing 外形图:



NOTES 备注:

1. All dimensions area in mm tolerance is $\pm 0.25\text{mm}$ unless otherwise noted. 所有尺寸单位为 mm, 如无特殊说明误差范围为 ± 0.25 mm.
2. An epoxy meniscus may extend about 0.5mm down the leads. 胶体沿支架延伸不可超过 0.5 mm.
3. Burr around bottom of epoxy may be 0.5mm max. 多胶不超过 0.5mm.