

# BC-5NW2UC533WKD120

3.0 卡

## Description 产品描述:

- **5mm Round Lamp**                      **5 mm 草帽灯**
- **Lens Color**                              胶体颜色: **Water clear** 无色透明
- **Emission Color**                        发光颜色: **Ultra Bright Ware White** 甚高亮暖白光
- **Viewing Angle**                        半功率视角: **120°**
- **No Stopper**                              无卡位
- **Dice Material**                         晶片材质: **InGaN**

## Absolute Maximum Ratings( $T_a=25^\circ\text{C}$ )最大限度性能参数( $T_a=25^\circ\text{C}$ )

Items 项目	Symbol 符号	Absolute maximum Rating 最大限度	Unit 单位
DC Forward Current 正向电流*	$I_F$	30	mA
Peak Forward Current*正向峰值电流	$I_{FP}$	120	mA
Reverse Voltage 反向电压	$V_R$	5	V
Power Dissipation 消耗功率	$P_D$	108	mW
Operation Temperature 工作温度	$T_{opr}$	-40~+85	$^\circ\text{C}$
Storage Temperature 储存温度	$T_{stg}$	-40~+100	$^\circ\text{C}$
Lead Soldering Temperature 焊锡温度	$T_{sol}$	Max. 260 $^\circ\text{C}$ for 5 sec Max. (3mm from the base of the epoxy bulb) 最大 260 $^\circ\text{C}$ 5 秒钟以内. (自胶体底部 3mm 以下)	

\*pulse width $\leq 0.1\text{msec}$     duty $\leq 1/10$  脉冲宽度 $\leq 0.1\text{msec}$  占空比 $\leq 1/10$

## Typical Electrical & Optical Characteristics( $T_a=25^\circ\text{C}$ )产品光电特性( $T_a=25^\circ\text{C}$ )

Items 项目	Symbol 符号	Condition 条件	Min. 最小值	Typ. 平均值	Max. 最大值	Unit 单位
Forward Voltage 正向电压	$V_F$	$I_F = 20\text{mA}$	2.8	3.2	3.6	V
Reverse Current 反向电流	$I_R$	$V_R = 5\text{V}$	---	---	10	$\mu\text{A}$
Color Temperature 色温	CCT	$I_F = 20\text{mA}$	---	3200	---	K
Chromaticity Coordinates 色座标	X	$I_F = 20\text{mA}$	---	0.4280	---	---
	Y	$I_F = 20\text{mA}$	---	0.4090	---	---
Luminous Intensity 发光强度	$I_v$	$I_F = 20\text{mA}$	---	1400	---	mcd
50% power Angle 半功率角度	2 $\theta$ 1/2H-H	$I_F = 20\text{mA}$	---	120	---	deg
	2 $\theta$ 1/2V-V	$I_F = 20\text{mA}$	---	---	---	deg

## Rank Combination (I<sub>F</sub>=20mA) 档次分类(I<sub>F</sub>=20mA)

Luminous Rank 亮度分类	900~1100	1100~1400	1400~1700	1700~2000
	2000~2400			

\*Measurement Uncertainty of Luminous Intensity:  $\pm 10\%$   
亮度误差 $\pm 10\%$

Unit 单位:mcd

Forward Voltage Rank 工作电压分类	2.8~3.0	3.0~3.2	3.2~3.4	3.4~3.6

\*Measurement Uncertainty of Forward Voltage:  $\pm 0.1V$   
电压误差 $\pm 0.1V$

Unit 单位:V

## Color Ranks 色座标(I<sub>F</sub>=20Ma, T<sub>a</sub>=25°C)

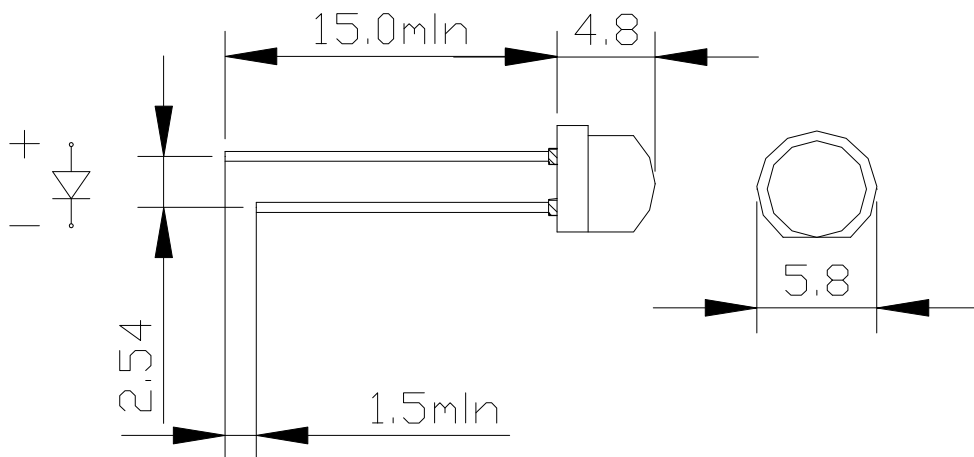
Color Ranks		CIE				CCT
X	Y	0.3638	0.4087	0.3820	0.3540	3700K-4600K
	X	0.4001	0.4322	0.3580	0.3400	
X	Y	0.4087	0.4608	0.4226	0.3820	3000K-3700K
	X	0.4322	0.4570	0.3775	0.3580	
X	Y	0.4608	0.5090	0.4600	0.4226	2500K-3000K
	X	0.4570	0.4689	0.3864	0.3775	

\*Measurement Uncertainty of the color coordinates: $\pm 0.015$   
色座标 X、Y 的测量公差为 $\pm 0.015$

\*Measurement Uncertainty of Color Temperature  $\pm 100K$   
色温误差 $\pm 100K$

Unit 单位:K

## Outline Drawing 外形图:



### NOTES 备注:

1. All dimensions area in mm tolerance is  $\pm 0.25\text{mm}$  unless otherwise noted.所有尺寸单位为 mm, 如无特殊说明误差范围为  $\pm 0.25$  mm.
2. An epoxy meniscus may extend about 0.5mm down the leads.胶体沿支架延伸不可超过 0.5 mm.
3. Burr around bottom of epoxy may be 0.5mm max.多胶不超过 0.5mm.