

## BC- 5G4UC08WKP27

### Description 产品描述:

- **5mm Round Lamp**      5mm 有边圆头灯
- **Lens Color**              胶体颜色: Water clear 无色透明
- **Emission Color**        发光颜色: **Ultra Bright Green** 甚高亮绿光
- **Viewing Angle**         半功率视角: **27°**
- **No Stopper**              无卡位
- **Dice Material**         晶片材质: **InGaN**

### Absolute Maximum Ratings( $T_a=25^\circ\text{C}$ )最大限度性能参数( $T_a=25^\circ\text{C}$ )

Items 项目	Symbol 符号	Absolute maximum Rating 最大限度	Unit 单位
DC Forward Current 正向电流*	$I_F$	20	mA
Peak Forward Current*正向峰值电流	$I_{FP}$	100	mA
Reverse Voltage 反向电压	$V_R$	5	V
Power Dissipation 消耗功率	$P_D$	72	mW
Operation Temperature 工作温度	$T_{opr}$	-40~+85	$^\circ\text{C}$
Storage Temperature 储存温度	$T_{stg}$	-40~+100	$^\circ\text{C}$
Lead Soldering Temperature 焊锡温	$T_{sol}$	Max. 260 $^\circ\text{C}$ for 5 sec Max. (3mm from the base of the epoxy bulb) 最大 260 $^\circ\text{C}$ 5 秒钟以内. (自胶体底部	

\*pulse width $\leq$ 0.1msec    duty $\leq$ 1/10    脉冲宽度 $\leq$ 0.1msec    占空比 $\leq$ 1/10

### Typical Electrical & Optical Characteristics( $T_a=25^\circ\text{C}$ )产品光电特性( $T_a=25^\circ\text{C}$ )

Items 项目	Symbol 符号	Condition 条件	Min. 最小值	Typ. 平均值	Max. 最大值	Unit 单位
Forward Voltage 正向电压	$V_F$	$I_F=20\text{mA}$	---	3.12		V
Reverse Current 反向电流	$I_R$	$V_R=5\text{V}$	---	---	10	$\mu\text{A}$
Dominant Wavelength 主波长	$\lambda_D$	$I_F=20\text{mA}$	---	505	---	nm
Luminous Intensity 发光强度	$I_v$	$I_F=20\text{mA}$	---	9323	---	mcd
50% power Angle 半功率角度	2 $\theta$ 1/2H-H	$I_F=20\text{mA}$	---	27	---	deg
	2 $\theta$ 1/2V-V	$I_F=20\text{mA}$	---	---	---	deg

## Rank Combination (IF=20mA) 档次分类(IF=20mA)

<b>Luminous Rank</b> 亮度分类	8300-10150			
	√			

\*Measurement Uncertainty of Luminous Intensity:  $\pm 10\%$   
亮度误差 $\pm 10\%$

Unit 单位:mcd

<b>Forward Voltage Rank</b> 工作电压分类	3.0-3.3			
	√			

\*Measurement Uncertainty of Forward Voltage:  $\pm 0.1V$   
电压误差 $\pm 0.1V$

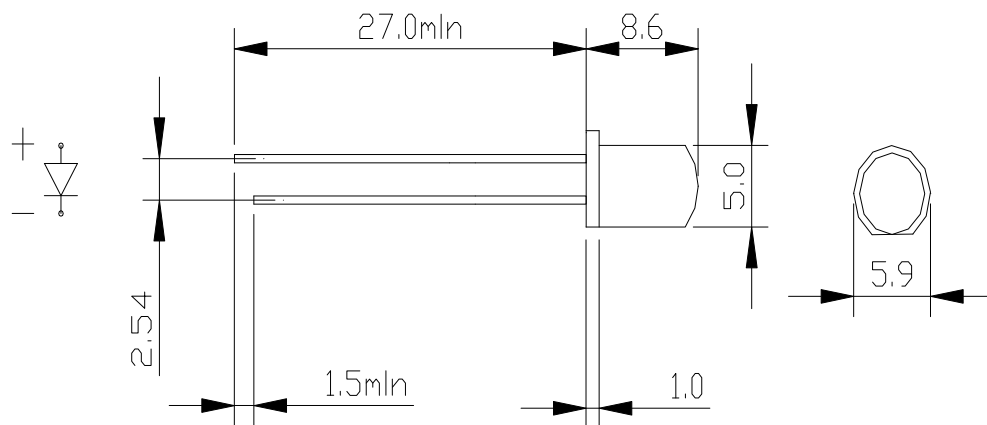
Unit 单位:V

<b>Dominant Wavelength Rank</b>	500-510			
	√			

\*Measurement Uncertainty of Dominant Wavelength  $\pm 1.0nm$   
主波长误差 $\pm 1.0nm$

Unit 单位:nm

## Outline Drawing 外形图:



### NOTES 备注:

1. All dimensions are in mm tolerance is  $\pm 0.25\text{mm}$  unless otherwise noted. 所有尺寸单位为 mm, 如无特殊说明误差范围为  $\pm 0.25\text{ mm}$ .
2. An epoxy meniscus may extend about 0.5mm down the leads. 胶体沿支架延伸不可超过 0.5 mm.
3. Burr around bottom of epoxy may be 0.5mm max. 多胶不超过 0.5mm.