

# BC-5B4UC08WKP43

1.7 卡位

## Description 产品描述:

- **5mm Round Lamp**      5mm 圆头灯
- **Lens Color**              胶体颜色: **Water clear** 无色透明
- **Emission Color**        发光颜色: **Ultra Bright Blue** 甚高亮蓝光
- **Viewing Angle**         半功率视角: **43°**
- **No Stopper**              无卡位
- **Dice Material**         晶片材质: **AlGaInP**

## Absolute Maximum Ratings( $T_a=25^\circ\text{C}$ )最大限度性能参数( $T_a=25^\circ\text{C}$ )

Items 项目	Symbol 符号	Absolute maximum Rating 最大限度	Unit 单位
DC Forward Current 正向电流*	$I_F$	30	mA
Peak Forward Current*正向峰值电流	$I_{FP}$	120	mA
Reverse Voltage 反向电压	$V_R$	5	V
Power Dissipation 消耗功率	$P_D$	72	mW
Operation Temperature 工作温度	$T_{opr}$	-40~+85	$^\circ\text{C}$
Storage Temperature 储存温度	$T_{stg}$	-40~+100	$^\circ\text{C}$
Lead Soldering Temperature 焊锡温度	$T_{sol}$	Max. 260 $^\circ\text{C}$ for 5 sec Max. (3mm from the base of the epoxy bulb)最大 260 $^\circ\text{C}$ 5 秒钟以内. (自胶体底部 3mm 以下)	

\*pulse width $\leq$ 0.1msec    duty $\leq$ 1/10 脉冲宽度 $\leq$ 0.1msec 占空比 $\leq$ 1/10

## Typical Electrical & Optical Characteristics( $T_a=25^\circ\text{C}$ )产品光电特性( $T_a=25^\circ\text{C}$ )

Items 项目	Symbol 符号	Condition 条件	Min. 最小值	Typ. 平均值	Max. 最大值	Unit 单位
Forward Voltage 正向电压	$V_F$	$I_F=20\text{mA}$	---	3.15	---	V
Reverse Current 反向电流	$I_R$	$V_R=5\text{V}$	---	---	10	$\mu\text{A}$
Dominant Wavelength 主波长	$\lambda_D$	$I_F=20\text{mA}$	---	465	---	nm
Luminous Intensity 发光强度	$I_v$	$I_F=20\text{mA}$	---	1500	---	mcd
50% power Angle 半功率角度	201/2H-H	$I_F=20\text{mA}$	---	43	---	deg
	201/2V-V	$I_F=20\text{mA}$	---	---	---	deg



## Rank Combination (IF=20mA) 档次分类(IF=20mA)

<b>Luminous Rank</b> 亮度分类	<b>1300-1650</b>			
	√			

\*Measurement Uncertainty of Luminous Intensity:  $\pm 10\%$   
亮度误差 $\pm 10\%$

Unit 单位:mcd

<b>Forward Voltage Rank</b> 工作电压分类	<b>3.10-3.25</b>			

\*Measurement Uncertainty of Forward Voltage:  $\pm 0.1V$   
电压误差 $\pm 0.1V$

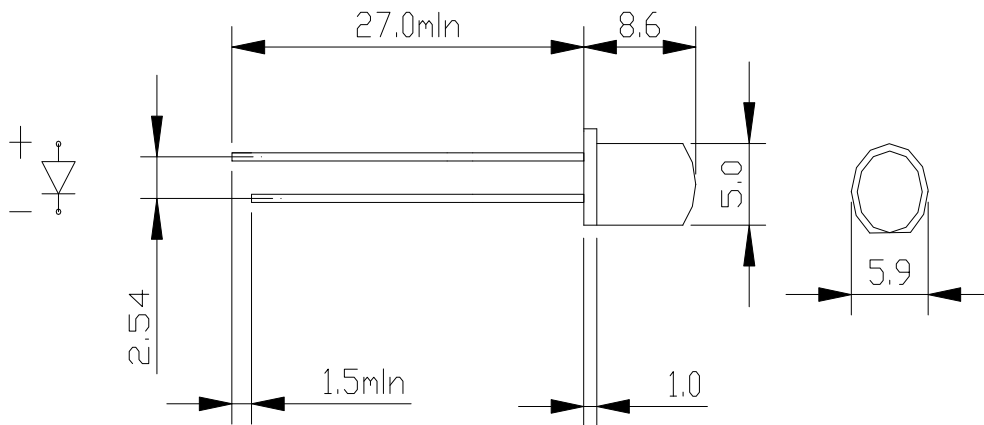
Unit 单位:V

<b>Dominant Wavelength Rank</b> 主波长分类	<b>462-468</b>			

\*Measurement Uncertainty of Dominant Wavelength  $\pm 1.0nm$   
主波长误差 $\pm 1.0nm$

Unit 单位:nm

## Outline Drawing 外形图:



### NOTES 备注:

1. All dimensions are in mm tolerance is  $\pm 0.25\text{mm}$  unless otherwise noted. 所有尺寸单位为 mm, 如无特殊说明误差范围为  $\pm 0.25$  mm.
2. An epoxy meniscus may extend about 0.5mm down the leads. 胶体沿支架延伸不可超过 0.5 mm.
3. Burr around bottom of epoxy may be 0.5mm max. 多胶不超过 0.5mm.