



BC- 3R2UD302WKD40

3.8 卡

Description 产品描述:

- | | |
|-------------------------|-------------|
| ■ 3mm Round Lamp | 3mm 有边圆头灯 |
| ■ Lens Color | 胶体颜色: 红色散色 |
| ■ Emission Color | 发光颜色: 甚高亮红光 |
| ■ Viewing Angle | 半功率视角: 40° |
| ■ No Stopper | 无卡位 |
| ■ Dice Material | 晶片材质: InGaN |

Absolute Maximum Ratings($T_a=25^{\circ}\text{C}$)最大限度性能参数($T_a=25^{\circ}\text{C}$)

Items 项目	Symbol 符号	Absolute maximum Rating 最大限度	Unit 单位
DC Forward Current 正向电流*	I_F	20	mA
Peak Forward Current*正向峰值电流	I_{FP}	100	mA
Reverse Voltage 反向电压	V_R	5	V
Power Dissipation 消耗功率	P_D	72	mW
Operation Temperature 工作温度	T_{opr}	-40~+85	°C
Storage Temperature 储存温度	T_{stg}	-40~+100	°C
Lead Soldering Temperature 焊锡温度	T_{sol}	Max. 260°C for 5 sec Max. (3mm from the base of the epoxy bulb)最大 260°C 5 秒钟以内。(自胶体底部	

*pulse width \leq 0.1msec duty \leq 1/10 脉冲宽度 \leq 0.1msec 占空比 \leq 1/10

Typical Electrical & Optical Characteristics($T_a=25^{\circ}\text{C}$)产品光电特性($T_a=25^{\circ}\text{C}$)

Items 项目	Symbol 符号	Condition 条件	Min. 最小值	Typ. 平均值	Max. 最大值	Unit 单位
Forward Voltage 正向电压	V_F	$I_F=20\text{mA}$	1.80	1.90	2.10	V
Reverse Current 反向电流	I_R	$V_R=5\text{V}$	---	---	10	μA
Dominant Wavelength 主波长	λ_D	$I_F=20\text{mA}$	---	635	---	nm
Luminous Intensity 发光强度	I_v	$I_F=20\text{mA}$	---	100	---	mcd
50% power Angle 半功率角度	201/2H-H	$I_F=20\text{mA}$	---	40	---	deg
	201/2V-V	$I_F=20\text{mA}$	---	---	---	deg

Rank Combination (IF=20mA) 档次分类(IF=20mA)

Luminous Rank 亮度分类	80-120			
	√			

*Measurement Uncertainty of Luminous Intensity: $\pm 10\%$
亮度误差 $\pm 10\%$

Unit 单位:mcd

Forward Voltage Rank 工作电压分	1.8~2.0	2.0~2.2		
	√	√		

*Measurement Uncertainty of Forward Voltage: $\pm 0.1V$
电压误差 $\pm 0.1V$

Unit 单位:V

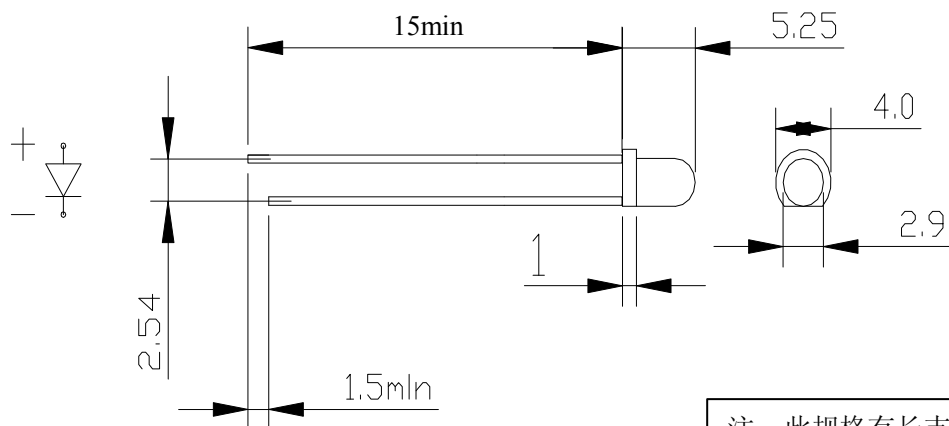
Dominant Wavelength Rank 主波长分类	632-635			
	√			

*Measurement Uncertainty of Dominant Wavelength $\pm 1.0nm$
主波长误差 $\pm 1.0nm$

Unit 单位:nm



Outline Drawing 外形图:



注：此规格有长支架和短支架
长支架：长度 27mm 短支
架：长度 15mm

NOTES 备注:

1. All dimensions area in mm tolerance is $\pm 0.25\text{mm}$ unless otherwise no ted. 所有尺寸单位为 mm, 如无特殊说明误差范围为 $\pm .25$ mm.
2. An epoxy meniscus may extend about 0.5mm down the leads .胶体沿支架延伸不可超过 0.5 mm.
3. Burr around bottom of epoxy may be 0.5mm max .多胶不超过 0.5mm.